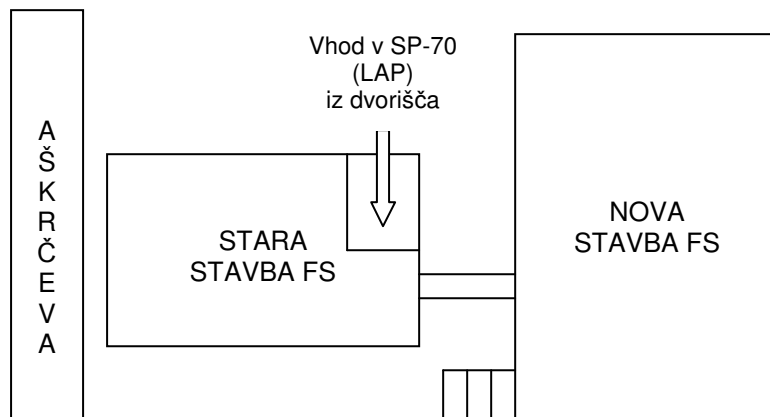


Univerza v Ljubljani
Fakulteta za strojništvo
Laboratorij za preoblikovanje

**LOKACIJA VAJ PRI PREDMETU IZDELOVALNE TEHNOLOGIJE 1
(DEL PREOBLIKOVANJE)**

Študijsko leto 2012/2013

Opozorilo: Zbirno mesto pri 3. vaji - Tehnologija preoblikovanja umetnih mas je pri avtomatu za kavo v pritličju stare stavbe!



Dne 26.2.2013, doc.dr. Tomaž Pepelnjak