

Univerza v Ljubljani
Fakulteta za strojništvo



Katedra za strojne elemente in razvojna vrednotenja

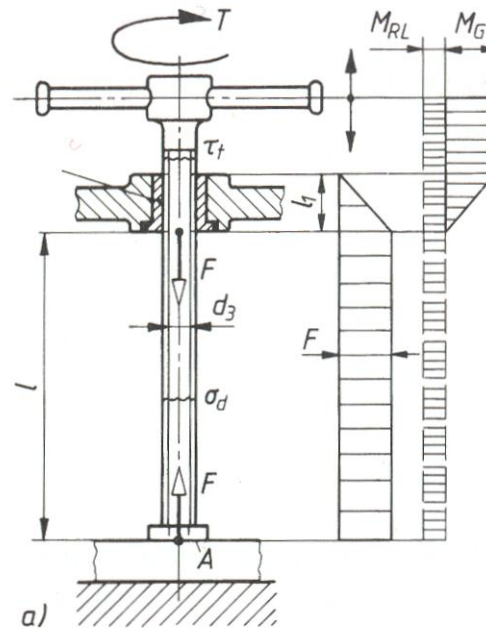
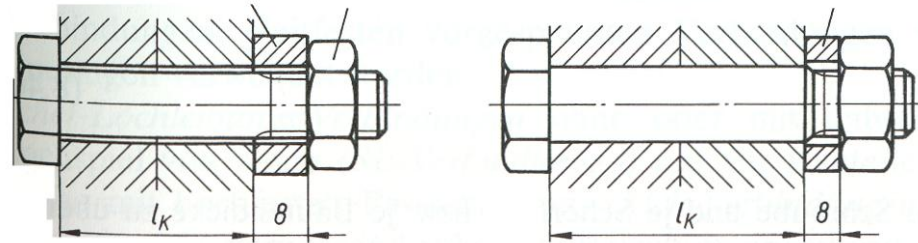


Strojni elementi 1

Vijačni spoji

Marko Nagode, Gorazd Fajdiga

Prednapeti, neprednapeti, prilagodni in gibalni vijak

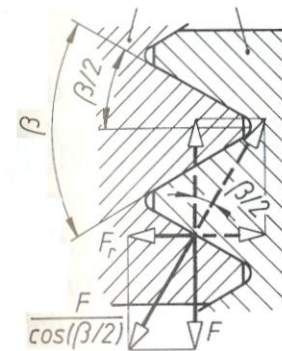
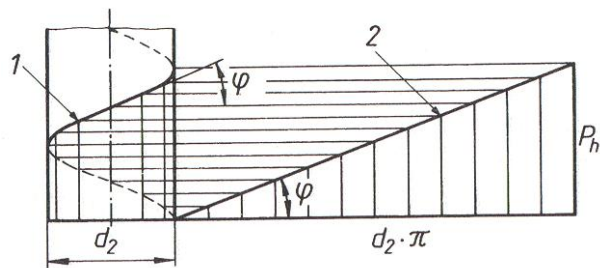
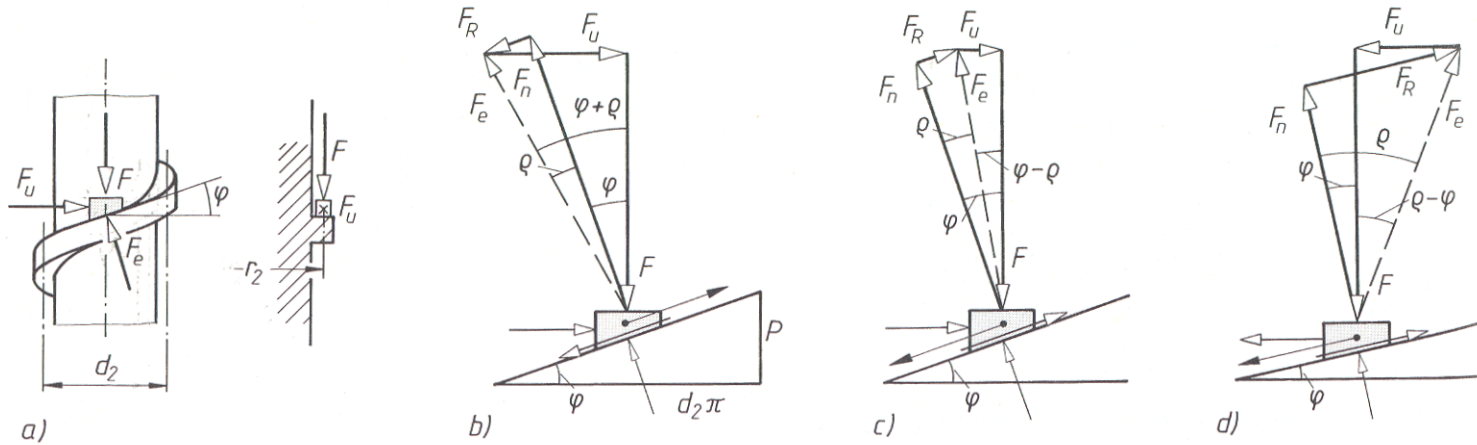


Univerza v Ljubljani
Fakulteta za strojništvo



Katedra za strojne elemente
in razvojna vrednotenja

Privijanje in odvijanje vijaka ter moment ključa



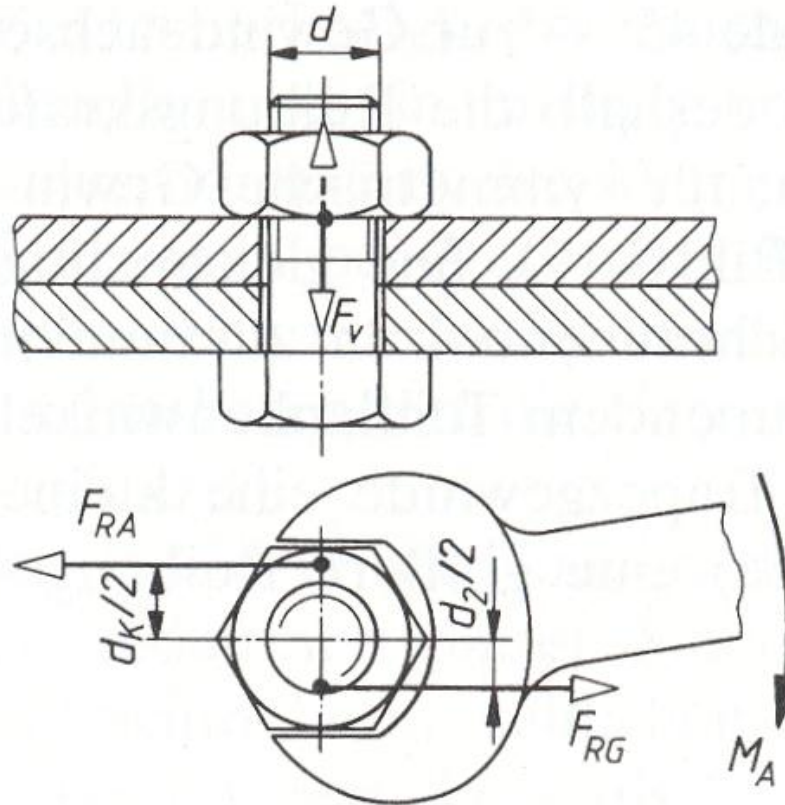
Univerza v Ljubljani
Fakulteta za strojništvo



Katedra za strojne elemente
in razvojna vrednotenja



Privijanje in odvijanje vijaka ter moment ključa

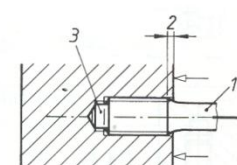
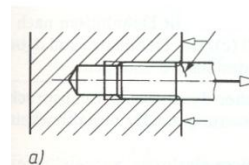
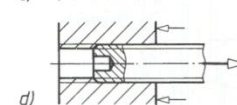
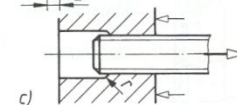
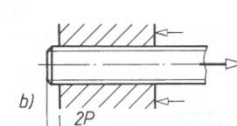
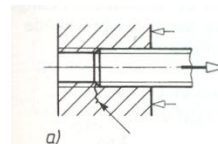
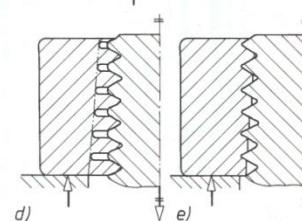
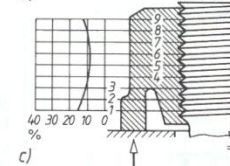
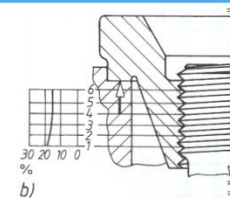
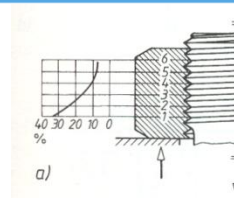
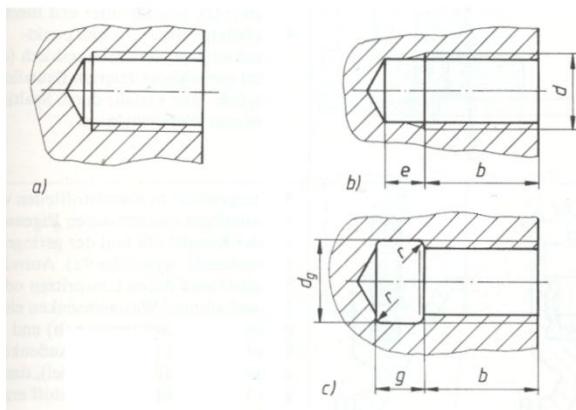
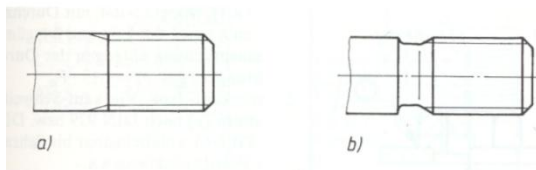
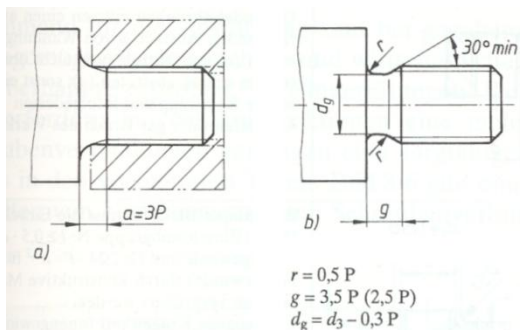


Univerza v Ljubljani
Fakulteta za strojništvo



Katedra za strojne elemente
in razvojna vrednotenja

Slabe in dobre izvedbe vijačnih spojev



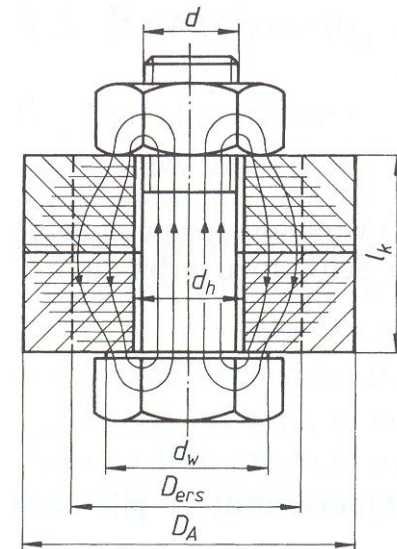
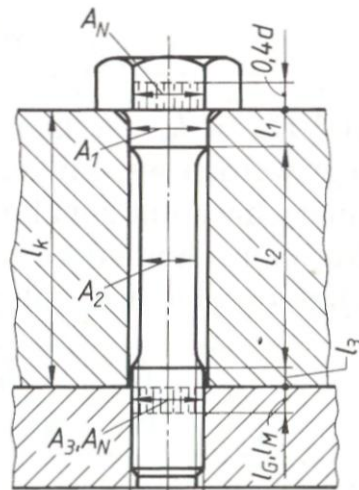
Vir: Rogloff / Matek Maschinenelemente

Univerza v Ljubljani
Fakulteta za strojništvo



Katedra za strojne elemente
in razvojna vrednotenja

Podajnost vijaka in spenjalnih delov

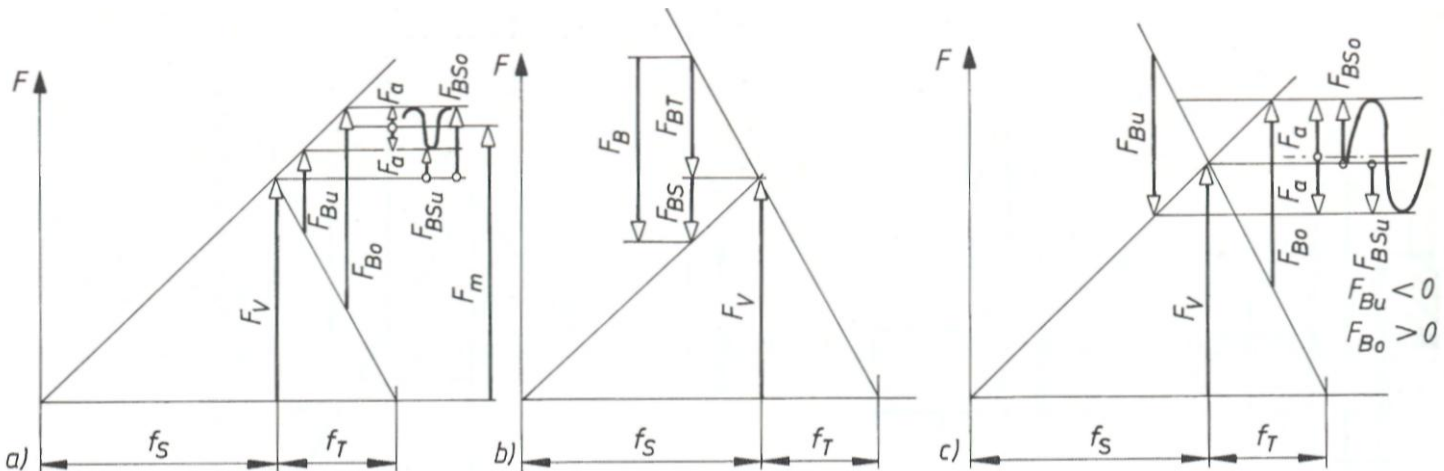
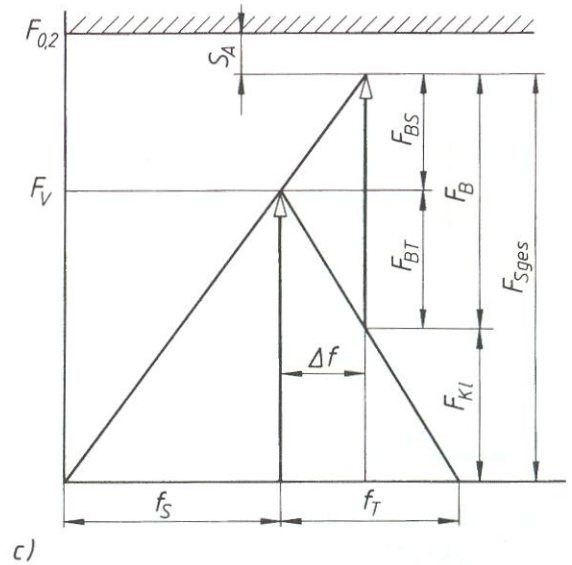
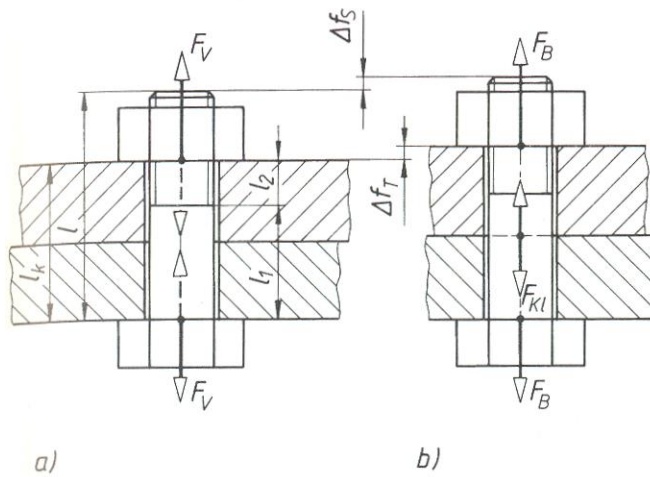


Univerza v Ljubljani
Fakulteta za strojništvo



Katedra za strojne elemente
in razvojna vrednotenja

Sile in deformacije v prednapetem vijaku

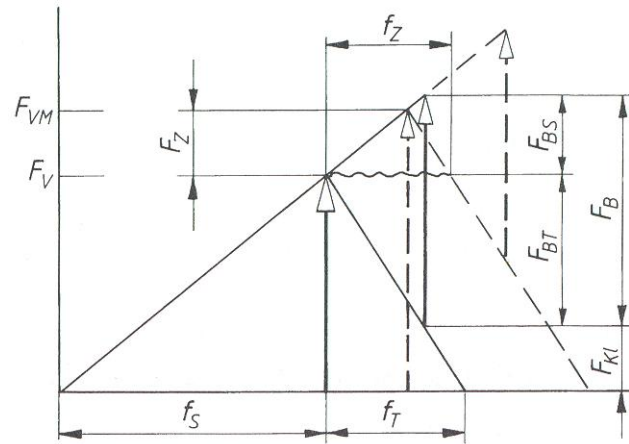


$$F_{Bu} < 0$$

$$F_{Bo} > 0$$



Vpliv posedanja prednapetega vijáčnega spoja

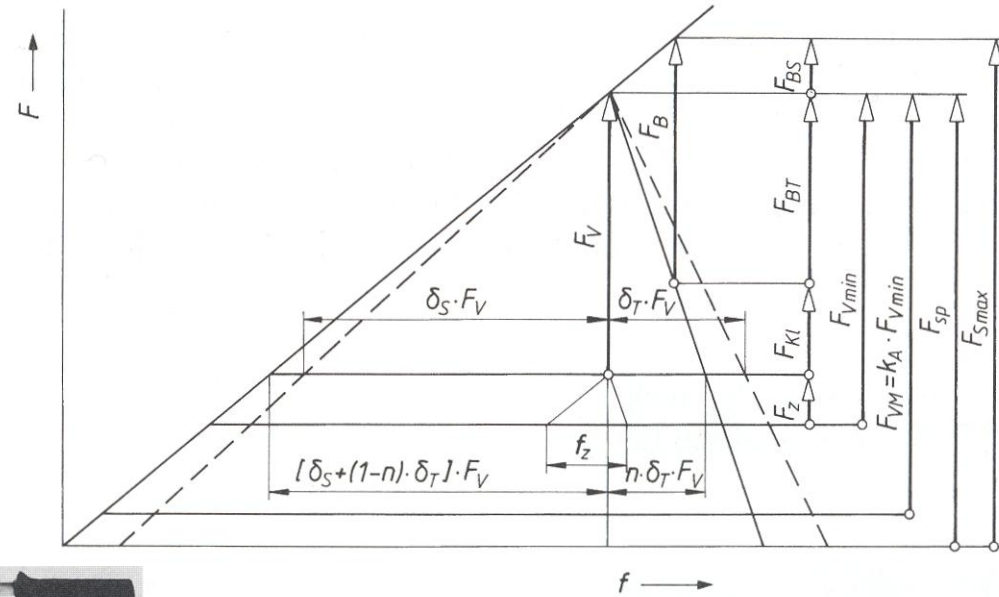


Univerza v Ljubljani
Fakulteta za strojništvo

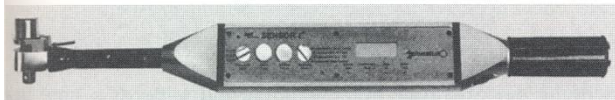


Katedra za strojne elemente
in razvojna vrednotenja

Potrebna sila prednapetja pri montaži



a)



b)



c)

Univerza v Ljubljani
Fakulteta za strojništvo



Katedra za strojne elemente
in razvojna vrednotenja

