

Univerza v Ljubljani
Fakulteta za strojništvo



Katedra za strojne elemente in razvojna vrednotenja

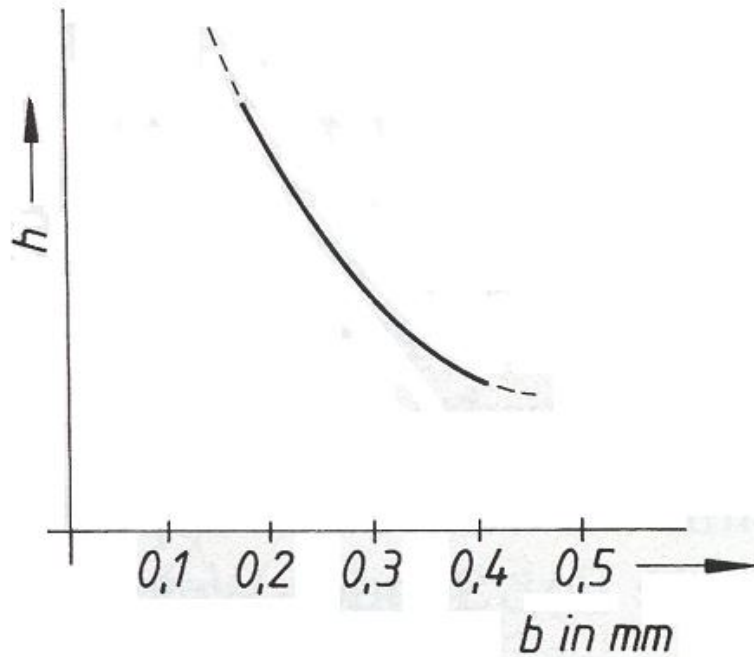
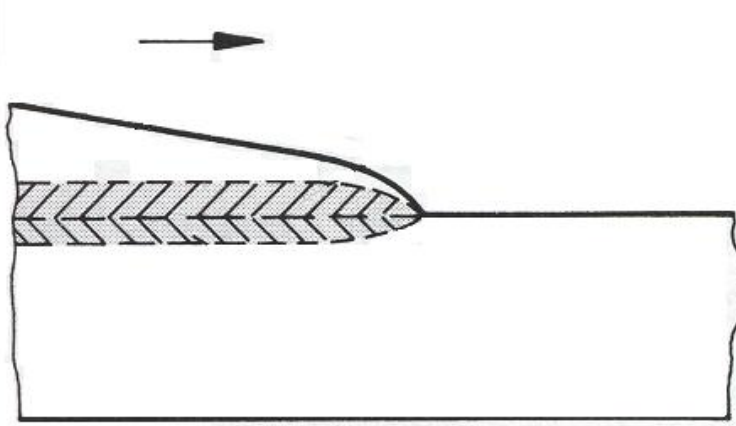


Strojni elementi 1

Lotani spoji

Gorazd Fajdiga, Marko Nagode

Fizikalne osnove lotanja



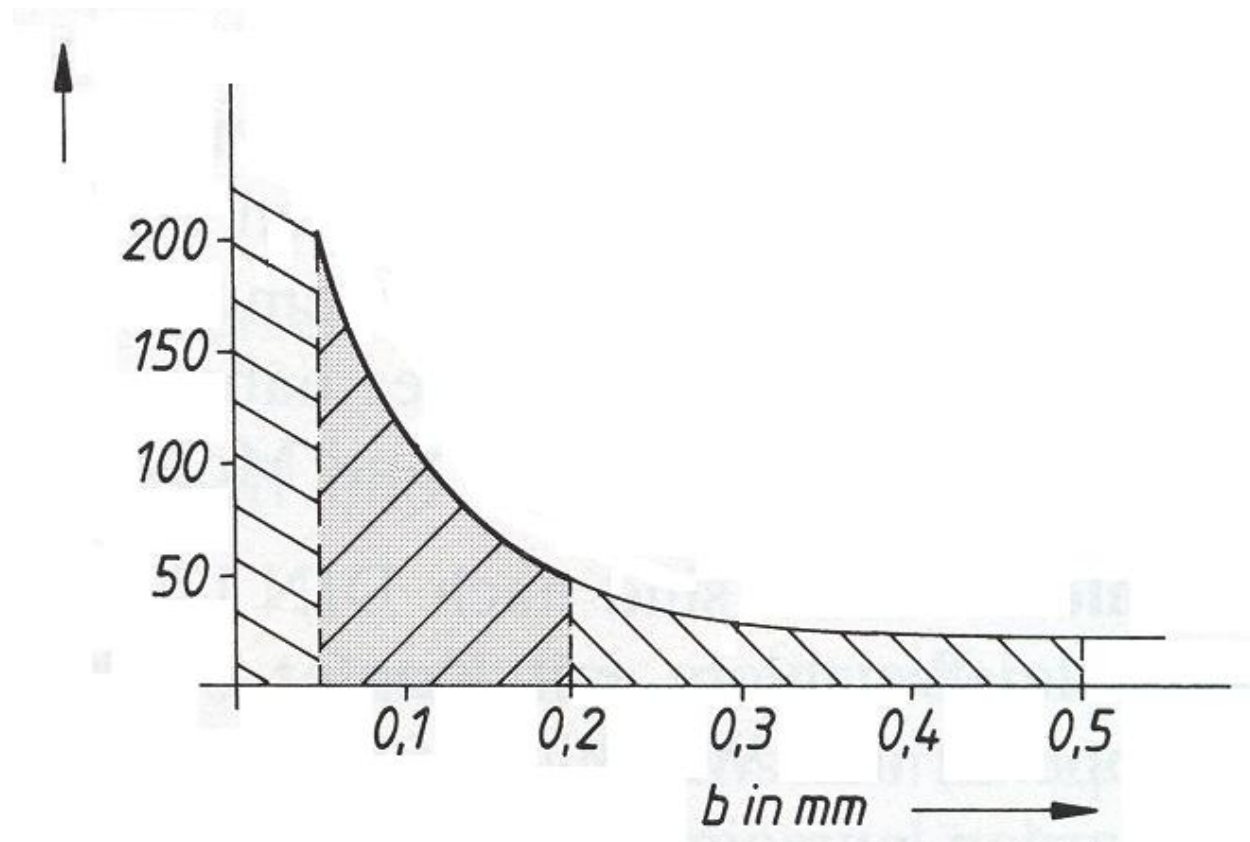
Univerza v Ljubljani
Fakulteta za strojništvo



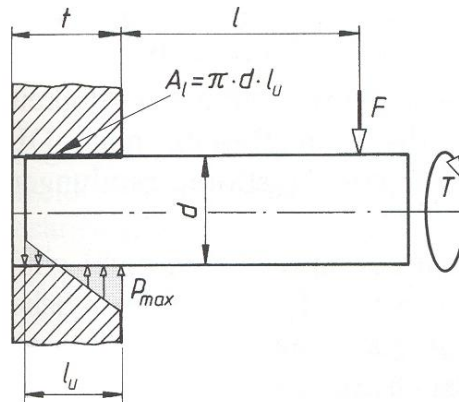
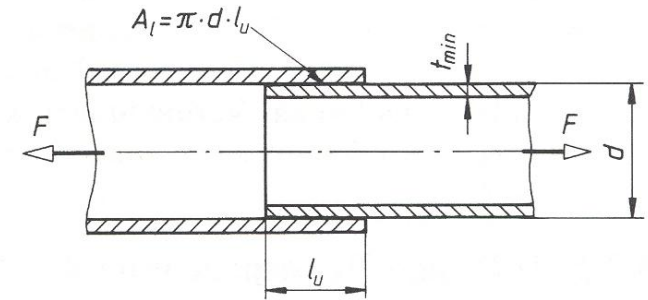
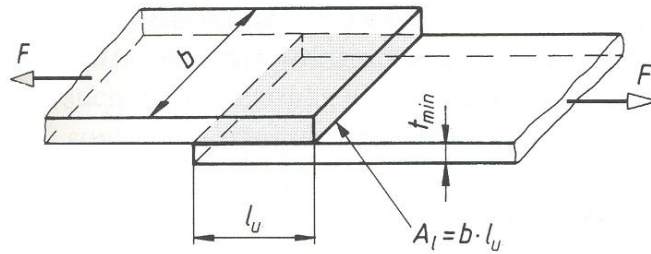
Katedra za strojne elemente
in razvojna vrednotenja

LABORATORIJ ZA VREDNOTENJE KONSTRUKCIJ

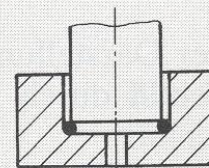
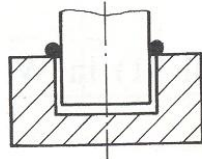
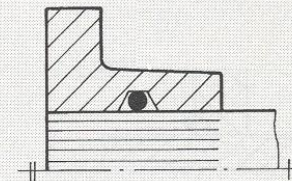
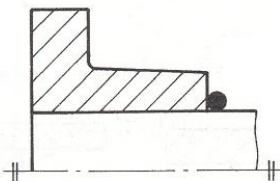
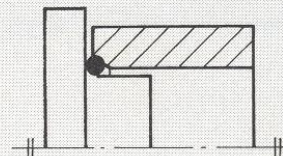
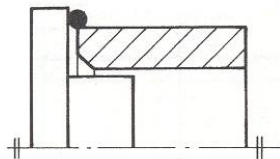
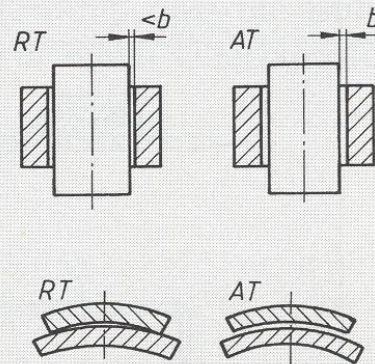
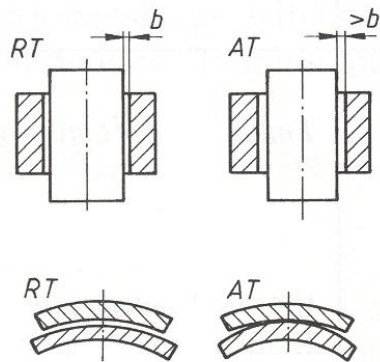
Vpliv širine rege na kapilarni tlak



Možni obremenitveni primeri



Slabe in dobre izvedbe lotanih spojev

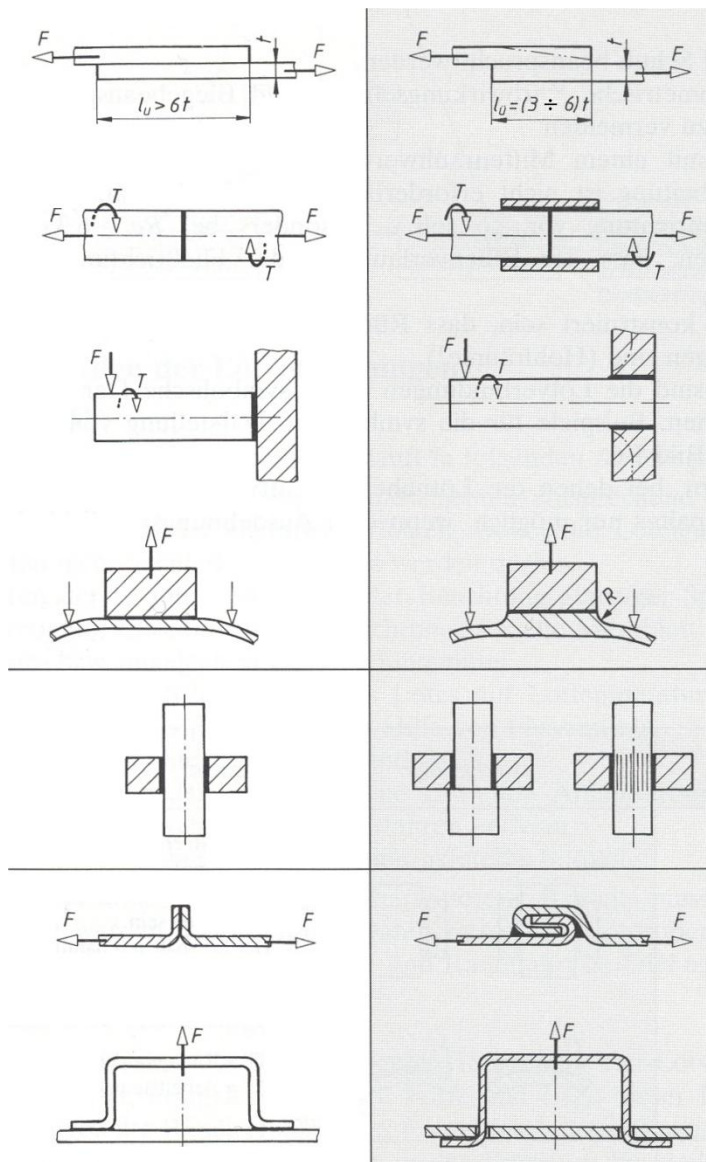


Univerza v Ljubljani
Fakulteta za strojništvo



Katedra za strojne elemente
in razvojna vrednotenja

Slabe in dobre izvedbe lotanih spojev



Vir: Roloff / Matek Maschinenelemente

Univerza v Ljubljani
Fakulteta za strojništvo



Katedra za strojne elemente
in razvojna vrednotenja