

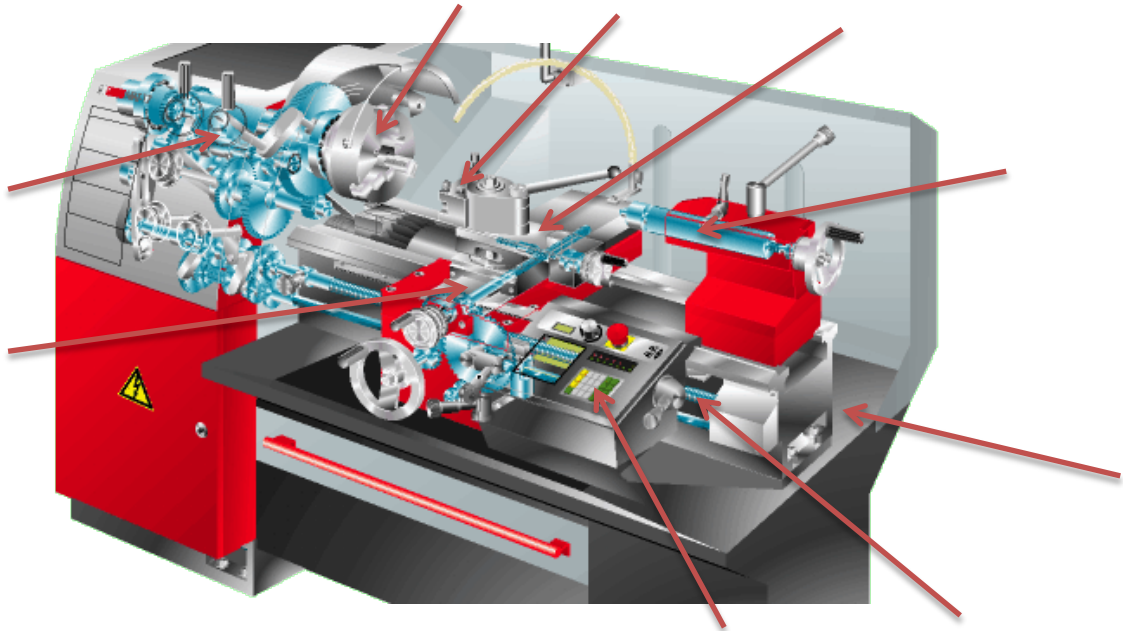
Struženje

Ime:

Priimek:

Vpisna št.:

Sestavni deli stružnice:



Skica, opis kinematike in obdelovalnih parametrov:

Vrste struženja:

Orodje za struženje:

Frezanje

Sestavni deli frezalnega stroja:



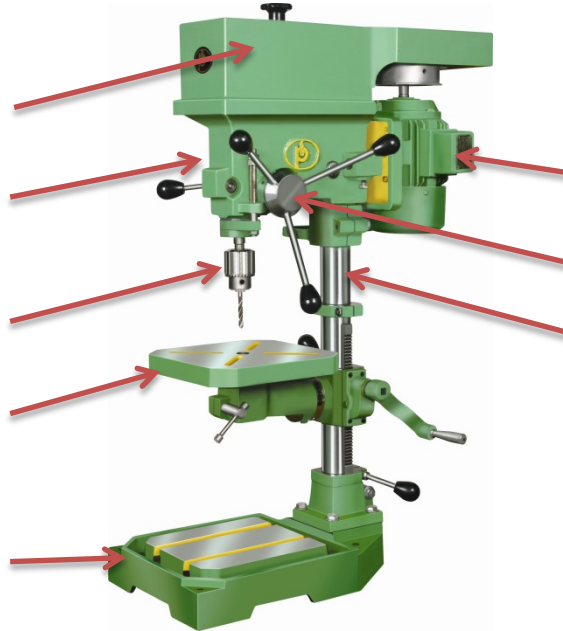
Skica, opis kinematike in obdelovalnih parametrov:

Vrste frezanja:

Orodja za frezanje:

Vrtanje

Sestavni deli vrtalnega stroja:



Skica, opis kinematike in obdelovalnih parametrov:

Nadaljnja obdelava izvrtin:

Orodja za vrtanje, problem globokega vrtanja: