

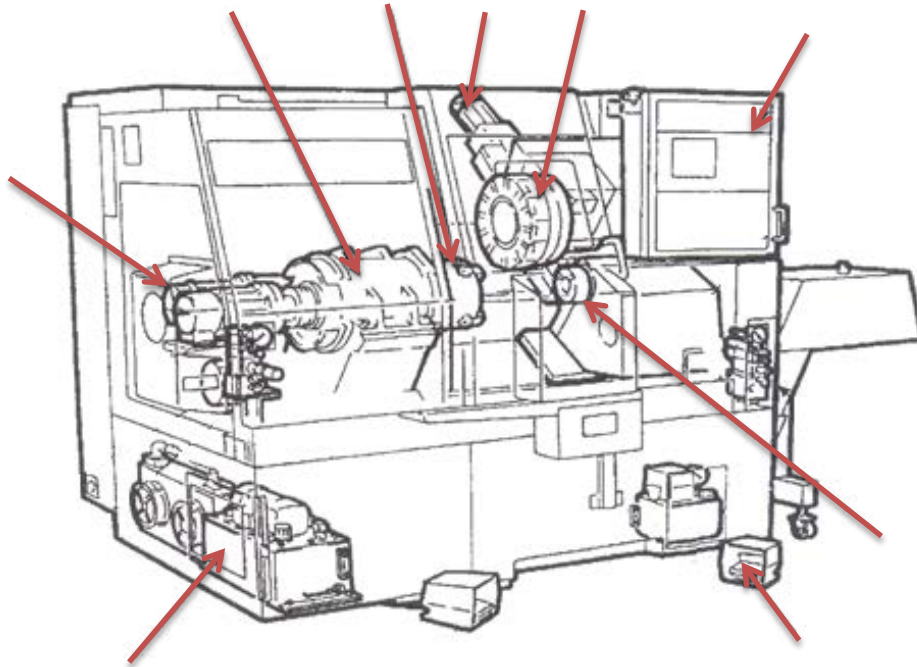
CNC

Sestavni deli CNC stružnice:

Ime:

Priimek:

Vpisna št.:



Primerjava CNC krmilja s konvencionalnim:

Možnosti CNC programiranja: